

Manual de Instruções



PHT1020

Luxímetro Portátil Digital

PHTRON INSTRUMENTOS DE MEDIÇÃO LTDA
Rua General Osório, 1482 sala 114 – Centro
Campinas – SP – CEP 13.010-111
CNPJ: 52.198.699/0001-40
info@phtron.com.br

A. INTRODUÇÃO

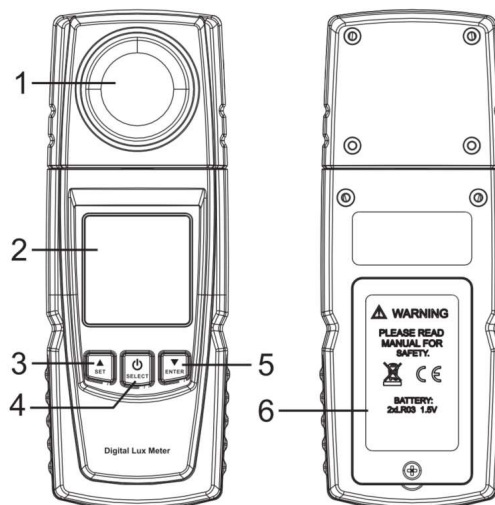
Aplicação:

Amplamente utilizado em fontes eletro-ópticas, ensino de pesquisa, construção de metalurgia, inspeção industrial, bem como pesquisa agrícola e controle de iluminação.

Destaques:

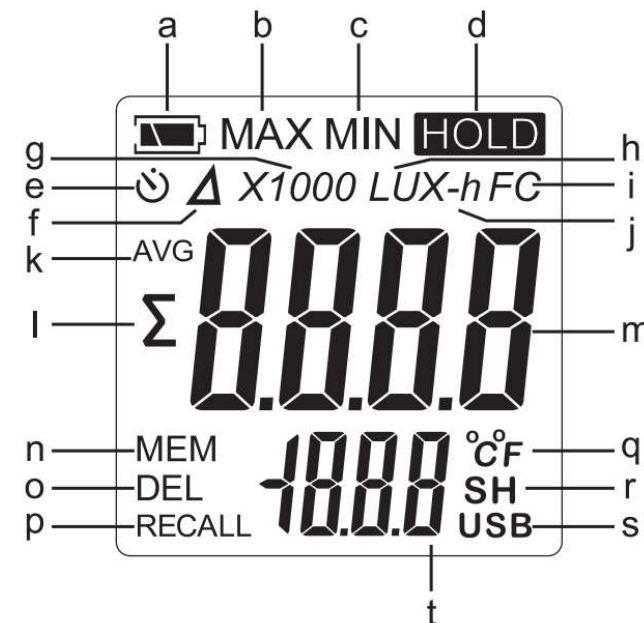
1. Funções de medição poderosas: pode medir não apenas valores atuais, máximos e mínimos de iluminância e temperatura, mas também diferença de iluminância, integração da iluminância, e integração de iluminância média.
2. Suporte para armazenamento automático de dados de iluminância (até 1.900 grupos) e armazenamento manual de dados de iluminância (até 60 grupos).
3. Ampla faixa de medição (0 a 200.000 lux) e opção de mudança automática de faixa.
4. Fornecido com software de análise baseado em computador, permitindo aos usuários operar o medidor com facilidade.
5. Resposta rápida, alta portabilidade e operável com uma única mão
6. O sensor pode ser girado.
7. Tela LCD retro iluminada (com backlight)

B. Descrição das partes



1. Elemento fotoelétrico
2. Visor LCD
3. Para cima (up)/Configurar (set)
4. Tecla Ligar/Selecionar (set)
5. Tecla para baixo/enter
6. Tampa da bateria

C. Display LCD



- Capacidade de bateria
- Armazenamento máximo/automático
- Armazenamento mínimo/manual
- Segurar dados
- Desligamento programado
- Diferença
- Faixa de iluminância
- Unidade de iluminância: Lux
- Unidade de iluminância: candela
- Unidade da iluminância integrada
- Média
- Integração
- Leitura de iluminância
- Memória
- Eliminação
- Consulta
- Unidade de temperatura
- Unidade de tempo/intervalo de consulta de dados
- Conexão USB
- Leitura de temperatura

D. Visão geral das funções

Principais Medidas:

1. Iluminância e temperatura atuais
2. Diferença de iluminância
3. Iluminância e temperatura máximas
4. Iluminância e temperatura mínimas
5. Integração de iluminância
6. Iluminância integrada média

Armazenamento, consulta e exclusão de dados de iluminância

1. Os dados de iluminância (no máximo 1.900 grupos) podem ser armazenados, consultados e excluídos automaticamente.
2. Os dados de iluminância (no máximo 60 grupos) podem ser armazenados manualmente, consultados e excluídos.

Outras funções

1. Desligamento automático
 2. Display retro iluminado e retenção de dados
 3. Unidades opcionais para iluminância e temperatura
 4. Configuração de desligamento automático
 5. Configuração automática de armazenamento de dados
 6. Exclusão de dados integrados de iluminância
- *Instruções de operação: Consulte o software para PC para obter detalhes*

E. Software para PC

Entre no site " <https://phtron.com.br/produto/pht1020/>" no navegador, pressione enter e entre na página. Encontre o pacote de instalação do software "Lux Meter 1020.zip". Clique no botão de download para extrair diretamente o "pacote zip" após o download. Clique duas vezes em "Lux Meter.exe" para instalar.

F. Especificações

Elemento Fotoelétrico	Diodo de silício
Sonda térmica	Termistor NTC
Faixa de medição de iluminância	Faixa de medição total: 0~200.000 Lux, em quatro faixas
	×1: 0~199,9 Lux
	×10: 200~1999,9 Lux
	×100: 2000~19999,9 Lux
×1000: 20000~200000 Lux	
Faixa de medição de temperatura	0~40°C
Precisão da iluminância	±3%rdg (abaixo de 10000 Lux)
	±4%rdg (acima de 10000 Lux)
Precisão da temperatura	±1,0°C
Unidades de iluminância e temperatura	Quatro combinações de unidades são disponíveis.
	Lux/°C
	Lux/°F
	FC/°C
FC/°F	
Armazenamento de dados de iluminância	Automático: Até 1900 grupos de dados podem ser armazenados. O LuxLAB* é usado para definir o ciclo de armazenamento e se deseja iniciar ou parar o armazenamento.
	Manual: Até 60 grupos de dados podem ser armazenados. Se deseja armazenar é determinado manualmente.
Frequência de atualização do display LCD	Duas vezes por segundo
Temperatura/umidade de operação	0~40°C, 10~90%RH
Temperatura/umidade de armazenamento	-20~50°C, 10~90%RH
Fonte de alimentação	Duas baterias AAA
Duração da bateria	10 horas (operação contínua com uma conexão USB)
Desligamento automático	Você pode definir um temporizador de desligamento automático através do LuxLAB*.

Declarações Específicas:

Nossa empresa não assumirá qualquer responsabilidade resultante do uso do resultado deste produto como evidência direta ou indireta. Reservamo-nos o direito de modificar o